

**Федеральное государственное бюджетное образовательное  
учреждение высшего образования  
«ВЕРХНЕВОЛЖСКИЙ ГОСУДАРСТВЕННЫЙ АГРОБИОТЕХНОЛОГИЧЕСКИЙ  
УНИВЕРСИТЕТ»  
(ФГБОУ ВО «Верхневолжский ГАУ»)**

ИНЖЕНЕРНО-ЭКОНОМИЧЕСКИЙ ФАКУЛЬТЕТ

УТВЕРЖДЕНА  
протоколом заседания  
методической комиссии  
факультета  
№ 4 от «19» мая 2023 г.

**РАБОЧАЯ ПРОГРАММА ДИСЦИПЛИНЫ**

**«Бизнес-планирование в АПК»**

Направление подготовки / специальность	<b>38.03.01 Экономика</b>
Направленность(и) (профиль(и))	<b>Бухгалтерский учет, анализ и аудит в АПК</b>
Уровень образовательной программы	<b>Бакалавриат</b>
Форма(ы) обучения	<b>Очная, заочная, очно-заочная</b>
Трудоемкость дисциплины, ЗЕТ	<b>6</b>
Трудоемкость дисциплины, час.	<b>216</b>

Разработчик:

Д.э.н., профессор кафедры экономики, менеджмента и  
цифровых технологий

О.В. Гонова

\_\_\_\_\_  
(подпись)

СОГЛАСОВАНО:

Заведующий кафедрой экономики, менеджмента и  
цифровых технологий

О.В. Гонова

\_\_\_\_\_  
(подпись)

Иваново 2023

## 1. ЦЕЛИ ОСВОЕНИЯ ДИСЦИПЛИНЫ (МОДУЛЯ)

Целями освоения дисциплины является овладение обучающимися специальными знаниями в области методологии планирования предпринимательской деятельности, приобретении ими практических навыков разработки бизнес-планов и оценки их коммерческой эффективности.

## 2. МЕСТО ДИСЦИПЛИНЫ (МОДУЛЯ) В СТРУКТУРЕ ОБРАЗОВАТЕЛЬНОЙ ПРОГРАММЫ

В соответствии с учебным планом дисциплина	Часть, формируемая участниками образовательных отношений относится к
Статус дисциплины	Вариативная часть
Обеспечивающие (предшествующие) дисциплины, практики	Маркетинг Организация и планирование производства в АПК Финансы Организация и оплата труда в АПК Управленческий анализ в АПК
Обеспечиваемые (последующие) дисциплины, практики	Организация предпринимательской деятельности и управление в АПК Технологическая (проектно-технологическая) практика Преддипломная практика Подготовка к процедуре защиты и защита выпускной квалификационной работы

## 3. РЕЗУЛЬТАТЫ ОБУЧЕНИЯ ПО ДИСЦИПЛИНЕ (МОДУЛЮ) (ХАРАКТЕРИСТИКА ФОРМИРОВАНИЯ КОМПЕТЕНЦИЙ)

Шифр и наименование компетенции	Индикатор (ы) достижения компетенции / планируемые результаты обучения	Номер (а) раздела (ов) дисциплины (модуля), отвечающего (их) за формирование данного (ых) индикатора (ов) достижения компетенции
ОПК-4. Способен предлагать экономически и финансово обоснованные организационно-управленческие решения в профессиональной деятельности	ИД-1 <sub>ОПК-4</sub> Выявляет проблемные ситуации, формирует альтернативные варианты решения профессиональных задач ИД-2 <sub>ОПК-4</sub> Обосновывает организационно-управленческие решения с учетом критериев экономической эффективности ИД-3 <sub>ОПК-4</sub> Умеет осуществлять экономически и финансово обоснованный выбор методов стратегического планирования	1-6
ПК-1 Способен проводить финансовый анализ, бюджетирование и управление денежными потоками	ИД-1 <sub>ПК-1</sub> Организует и проводит работу по финансовому анализу экономического субъекта ИД-2 <sub>ПК-1</sub> Осуществляет бюджетирование и управление денежными потоками в экономическом субъекте	1-6

#### 4. СТРУКТУРА И СОДЕРЖАНИЕ ДИСЦИПЛИНЫ (МОДУЛЯ)

##### 4.1. Содержание дисциплины (модуля)

###### 4.1.1 Очная форма

№ п/п	Темы занятий	Виды учебных занятий и трудоемкость, час.				Контроль знаний*	Применяемые активные и интерактивные технологии обучения
		лекции	практические (семинарские)	лабораторные	самостоятельная работа		
1.	Основы бизнес-планирования на предприятии	4	6		10	ВПр, Т, Э	
2.	Исследование и анализ рынка сбыта	4	10		20	ВПр, УО, Т, Э	
3.	Маркетинговый план	4	8		10	ВПр, УО, Э	
4.	Производственный план	4	10		10	ВПр, Э	
5.	Планирование финансовой деятельности предприятия	6	10		32	ВПр, ЗКП, Э	Проектный метод
6.	Риски в деятельности предприятия	4	8		20	ВПр, Э	
	Итого	26	52		102	36	

\* Указывается форма контроля. Например: УО – устный опрос, КЛ – конспект лекции, КР – контрольная работа, ВЛР – выполнение лабораторной работы, ВПр – выполнение практической работы, К – коллоквиум, Т – тестирование, Р – реферат, Д – доклад, ЗКР – защита курсовой работы, ЗКП – защита курсового проекта, Э – экзамен, З – зачет.

###### 4.1.2 Заочная форма

№ п/п	Темы занятий	Виды учебных занятий и трудоемкость, час.				Контроль знаний*	Применяемые активные и интерактивные технологии обучения
		лекции	практические (семинарские)	лабораторные	самостоятельная работа		
1.	Основы бизнес-планирования на предприятии		2		20	ВПр, Т, Э	
2.	Исследование и анализ рынка сбыта		2		40	ВПр, УО, Т, Э	
3.	Маркетинговый план	2	2		30	ВПр, УО, Э	
4.	Производственный план	2	4		30	ВПр, Э	
5.	Планирование финансовой деятельности предприятия	2	4		30	ВПр, ЗКП, Э	Проектный метод
6.	Риски в деятельности предприятия		2		35	ВПр, Э	
	Итого	6	16		185	9	

\* Указывается форма контроля. Например: УО – устный опрос, КЛ – конспект лекции, КР – контрольная работа, ВЛР – выполнение лабораторной работы, ВПр – выполнение практической работы, К – коллоквиум, Т – тестирование, Р – реферат, Д – доклад, ЗКР – защита курсовой работы, ЗКП – защита курсового проекта, Э – экзамен, З – зачет.

### 4.1.3 Очно-заочная форма

№ п/п	Темы занятий	Виды учебных занятий и трудоемкость, час.				Контроль знаний*	Применяемые активные и интерактивные технологии обучения
		лекции	практические (семинарские)	лабораторные	самостоятельная работа		
1.	Основы бизнес-планирования на предприятии	4	6		14	ВПр, Т, Э	
2.	Исследование и анализ рынка сбыта	4	10		20	ВПр, УО, Т, Э	
3.	Маркетинговый план	4	8		14	ВПр, УО, Э	
4.	Производственный план	4	10		14	ВПр, Э	
5.	Планирование финансовой деятельности предприятия	6	10		32	ВПр, ЗКП, Э	Проектный метод
6.	Риски в деятельности предприятия	4	8		17	ВПр, Э	
	Итого	26	52		111	27	

\* Указывается форма контроля. Например: УО – устный опрос, КЛ – конспект лекции, КР – контрольная работа, ВЛР – выполнение лабораторной работы, ВПр – выполнение практической работы, К – коллоквиум, Т – тестирование, Р – реферат, Д – доклад, ЗКР – защита курсовой работы, ЗКП – защита курсового проекта, Э – экзамен, З – зачет.

### 4.2. Распределение часов дисциплины (модуля) по видам работы и форма контроля\*

\* Э – экзамен, З – зачет, ЗаО – зачет с оценкой, КП – курсовой проект, КР – курсовая работа, К – контрольная работа.

#### 4.2.1. Очная форма:

Вид занятий	1 курс		2 курс		3 курс		4 курс	
	1 сем.	2 сем.	3 сем.	4 сем.	5 сем.	6 сем.	7 сем.	8 сем.
Лекции					26			
Лабораторные								
Практические					52			
Итого контактной работы					78			
Самостоятельная работа и контроль					138			
Форма контроля					Э, КП			

#### 4.2.2. Заочная форма:

Вид занятий	1 курс	2 курс	3 курс	4 курс	5 курс
Лекции			6		
Лабораторные					
Практические			16		
Итого контактной работы			22		
Самостоятельная работа и контроль			194		
Форма контроля			Э, КП		

#### 4.2.3. Очно-заочная форма:

Вид занятий	1 курс		2 курс		3 курс		4 курс		5 курс	
	1 сем.	2 сем.	3 сем.	4 сем.	5 сем.	6 сем.	7 сем.	8 сем.	9 сем.	10 сем.
Лекции						26				
Лабораторные										
Практические						52				
Итого контактной работы						78				
Самостоятельная работа						138				
Форма контроля						Э, КП				

## 5. ОРГАНИЗАЦИЯ И УЧЕБНО-МЕТОДИЧЕСКОЕ ОБЕСПЕЧЕНИЕ САМОСТОЯТЕЛЬНОЙ РАБОТЫ ОБУЧАЮЩИХСЯ ПО ДИСЦИПЛИНЕ (МОДУЛЮ)

### 5.1. Содержание самостоятельной работы по дисциплине (модулю)

- Темы индивидуальных заданий:
  - SWOT-анализ предприятия
  - Калькуляция себестоимости
  - Расчет модели денежного потока
- Темы, выносимые на самостоятельную проработку:
  - Позиционирование рынка
  - Конкурентные стратегии предприятия
  - Коммуникативная политика предприятия
- Темы курсовых проектов/работ:
  - Бизнес-план инвестиционного проекта создания (развития) предприятия (в соответствии с требованиями конкретного финансового института)

### 5.2. Контроль самостоятельной работы

Оценка результатов самостоятельной работы организуется следующим образом:

- устный опрос по вопросам, выносимым на самостоятельное изучение;
- проверка выполненного задания.

### 5.3. Учебно-методическое обеспечение самостоятельной работы

При выполнении самостоятельной работы рекомендуется использовать основную и дополнительную литературу, методические указания и разработки кафедры, а так же Интернет-ресурсы.

1) Гонова, О.В. Бизнес-планирование и экономическое обоснование использования кредитных ресурсов: учеб. - метод. пособие для студ. бакалавр. / О.В. Гонова, Устинова О.С., Малыгин А.А. - Иваново: ИГСХА, 2014. - 124с.: гр.

2) Бизнес-планирование: методические указания / составители И.А. Захаренкова [и др.]. – Санкт-Петербург: СПбГЛТУ, 2021. – 20 с. – Текст: электронный // Лань: электронно-библиотечная система. – URL: <https://e.lanbook.com/book/191156>

## **6. УЧЕБНО-МЕТОДИЧЕСКОЕ И ИНФОРМАЦИОННОЕ ОБЕСПЕЧЕНИЕ ДИСЦИПЛИНЫ**

### **6.1. Основная учебная литература, необходимая для освоения дисциплины (модуля)**

1. Терновых, К.С. Бизнес-планирование на предприятии АПК. Практикум: учебное пособие для студентов вузов /К.С. Терновых, Н.А. Звагин, А.В. Шалаев. - М.: КолосС, 2008. – 205 с. (10 экз.)
2. Ананьин, А.Д. Бизнес-планирование в дипломных проектах по агроинженерии : учеб. пособие для студ. вузов / А.Д. Ананьин, Юхтин Г.П., Нешитая Г.Ф. - М.: КолосС, 2007. - 183с. : ил., Гр. (26 экз.)

### **6.2. Дополнительная учебная литература, необходимая для освоения дисциплины (модуля)**

1. Будович, Л.С. Бизнес-планирование в предпринимательской деятельности учебно-методическое пособие / Л.С. Будович, Ю.В. Старцева. – Москва: РТУ МИРЭА, 2021. – 177 с. – Текст: электронный // Лань: электронно-библиотечная система. – URL: <https://e.lanbook.com/book/182556>
2. Менеджмент в агропромышленном комплексе: учебник для студ. вузов /Р. Г. Мумладзе и [др.]. – М.:КНОРУС, 2009.- 384 с. (5 экз.)
3. Малюк, В.И. Менеджмент: деловые ситуации, практические задания, курсовое проектирование: практикум для студ. вузов /В. И. Малюк.- М.: КНОРУС, 2010. – 304 с. (10 экз.)

### **6.3. Ресурсы сети «Интернет», необходимые для освоения дисциплины**

- сайт Росстата РФ – <https://rosstat.gov.ru/>
- сайт ЦБ РФ – <https://www.cbr.ru/>

### **6.4. Методические указания для обучающихся по освоению дисциплины (модуля)**

- 1) Бизнес-планирование: рабочая тетрадь: учебное пособие / составители Л.А. Хомутова, Г.В. Фадеева. – 2-е изд., исправ. и доп. – пос. Караваяево: КГСХА, 2020. – 62 с. – Текст: электронный // Лань: электронно-библиотечная система. – URL: <https://e.lanbook.com/book/171704>
- 2) Гонова, О.В. Бизнес-планирование: методические указания к лабораторно-практическим занятиям и самостоятельной работе для студентов, обучающихся по направлению подготовки «Экономика» / О.В. Гонова – Иваново: ИГСХА, 2023.
- 3) Гонова, О.В. Бизнес-планирование и экономическое обоснование использования кредитных ресурсов: учеб. - метод. пособие для студ. бакалавр. / О.В. Гонова, Устинова О.С., Малыгин А.А. - Иваново: ИГСХА, 2014. - 124с.: гр.

### **6.5. Информационные справочные системы, используемые для освоения дисциплины (модуля) (при необходимости)**

- Электронно-библиотечная система «Лань»;
- СПС КонсультантПлюс

### **6.6. Программное обеспечение, используемое для освоения дисциплины (модуля) (при необходимости)**

- 1) Интегрированный пакет прикладных программ общего назначения Microsoft Office
- 2) Операционная система типа Windows
- 3) Интернет –браузер

## 7. МАТЕРИАЛЬНО-ТЕХНИЧЕСКАЯ БАЗА, НЕОБХОДИМАЯ ДЛЯ ОСУЩЕСТВЛЕНИЯ ОБРАЗОВАТЕЛЬНОГО ПРОЦЕССА ПО ДИСЦИПЛИНЕ (МОДУЛЮ)

№ п/п	Наименование специальных помещений* и помещений для самостоятельной работы	Оснащенность специальных помещений и помещений для самостоятельной работы
1	Учебная аудитория для проведения занятий лекционного типа	укомплектована специализированной (учебной) мебелью, набором демонстрационного оборудования и учебно-наглядными пособиями, обеспечивающими тематические иллюстрации, соответствующие рабочей программе дисциплины, а также техническими средствами обучения (в том числе, переносными), служащие для представления учебной информации большой аудитории
2.	Учебная аудитория для проведения занятий семинарского типа, для групповых и индивидуальных консультаций, для текущего контроля и промежуточной аттестации	укомплектована специализированной (учебной) мебелью, переносными техническими средствами обучения, служащими для представления учебной информации
3.	Помещение для самостоятельной работы	укомплектовано специализированной (учебной) мебелью, оснащено компьютерной техникой с возможностью подключения к сети "Интернет" и обеспечено доступом в электронную информационно-образовательную среду организации

*\*Специальные помещения - учебные аудитории для проведения занятий лекционного типа, занятий семинарского типа, курсового проектирования (выполнения курсовых работ), групповых и индивидуальных консультаций, текущего контроля и промежуточной аттестации.*

**Приложение № 1**  
**к рабочей программе по дисциплине (модулю)**

**ФОНД ОЦЕНОЧНЫХ СРЕДСТВ ПО ДИСЦИПЛИНЕ (МОДУЛЮ)**

**«Бизнес-планирование в АПК»**

**1. Перечень компетенций, формируемых на данном этапе**

**1.1. Очная форма:**

Шифр и наименование компетенции	Индикатор(ы) достижения компетенции / планируемые результаты обучения	Форма контроля*	Оценочные средства
1	2	3	4
ОПК-4. Способен предлагать экономически и финансово обоснованные организационно-управленческие решения в профессиональной деятельности	ИД-1 <sub>ОПК-4</sub> Выявляет проблемные ситуации, формирует альтернативные варианты решения профессиональных задач ИД-2 <sub>ОПК-4</sub> Обосновывает организационно-управленческие решения с учетом критериев экономической эффективности ИД-3 <sub>ОПК-4</sub> Умеет осуществлять экономически и финансово обоснованный выбор методов стратегического планирования	ВПр, КП, Т, Э	Кейс-задания практических работ, тест, требования к выполнению курсового проекта, комплект вопросов к экзамену
ПК-1 Способен проводить финансовый анализ, бюджетирование и управление денежными потоками	ИД-1 <sub>ПК-1</sub> Организует и проводит работу по финансовому анализу экономического субъекта ИД-2 <sub>ПК-1</sub> Осуществляет бюджетирование и управление денежными потоками в экономическом субъекте	ВПр, КП, Т, Э	Кейс-задания практических работ, тест, требования к выполнению курсового проекта, комплект вопросов к экзамену

\* Указывается форма контроля. Например: УО – устный опрос, К – коллоквиум, Т – тестирование, Р – реферат, Д – доклад, ВПр – выполнение практической работы, КР – курсовая работа, Э – экзамен.

**1.2. Заочная форма:**

Шифр и наименование компетенции	Индикатор(ы) достижения компетенции / планируемые результаты обучения	Форма контроля*	Оценочные средства
1	2	3	4
ОПК-4. Способен предлагать экономически и финансово обоснованные организационно-управленческие решения в профессиональной деятельности	ИД-1 <sub>ОПК-4</sub> Выявляет проблемные ситуации, формирует альтернативные варианты решения профессиональных задач ИД-2 <sub>ОПК-4</sub> Обосновывает организационно-управленческие решения с учетом критериев экономической эффективности ИД-3 <sub>ОПК-4</sub> Умеет осуществлять экономически и финансово обоснованный выбор методов стратегического планирования	Д, ВПр, КР, Т, Э	Кейс-задания практических работ, тест, требования к выполнению курсового проекта, комплект вопросов к экзамену
ПК-1 Способен проводить финансовый анализ, бюджетирование и управление денежными потоками	ИД-1 <sub>ПК-1</sub> Организует и проводит работу по финансовому анализу экономического субъекта ИД-2 <sub>ПК-1</sub> Осуществляет бюджетирование и управление денежными потоками в экономическом субъекте	Д, ВПр, КР, Т, Э	Кейс-задания практических работ, тест, требования к



денежными потоками	ском субъекте		выполнению курсового проекта, комплект вопросов к экзамену
--------------------	---------------	--	--

\* Указывается форма контроля. Например: УО – устный опрос, К – коллоквиум, Т – тестирование, Р – реферат, Д – доклад, ВПР – выполнение практической работы, КР- курсовая работа, Э – экзамен.

### 1.3. Очно-заочная форма:

Шифр и наименование компетенции	Индикатор(ы) достижения компетенции / планируемые результаты обучения	Форма контроля*	Оценочные средства
1	2	3	4
ОПК-4. Способен предлагать экономически и финансово обоснованные организационно-управленческие решения в профессиональной деятельности	ИД-1 <sub>ОПК-4</sub> Выявляет проблемные ситуации, формирует альтернативные варианты решения профессиональных задач ИД-2 <sub>ОПК-4</sub> Обосновывает организационно-управленческие решения с учетом критериев экономической эффективности ИД-3 <sub>ОПК-4</sub> Умеет осуществлять экономически и финансово обоснованный выбор методов стратегического планирования	ВПР, КП, Т, Э	Кейс-задания практических работ, тест, требования к выполнению курсового проекта, комплект вопросов к экзамену
ПК-1 Способен проводить финансовый анализ, бюджетирование и управление денежными потоками	ИД-1 <sub>ПК-1</sub> Организует и проводит работу по финансовому анализу экономического субъекта ИД-2 <sub>ПК-1</sub> Осуществляет бюджетирование и управление денежными потоками в экономическом субъекте	ВПР, КП, Т, Э	Кейс-задания практических работ, тест, требования к выполнению курсового проекта, комплект вопросов к экзамену

\* Указывается форма контроля. Например: УО – устный опрос, К – коллоквиум, Т – тестирование, Р – реферат, Д – доклад, ВПР – выполнение практической работы, КР- курсовая работа, Э – экзамен.

## 2. Показатели и критерии оценивания сформированности компетенций на данном этапе их формирования

Показатели	Критерии оценивания*			
	неудовлетворительно	удовлетворительно	хорошо	отлично
	не зачтено	зачтено		
Полнота знаний	Уровень знаний ниже минимальных требований, имели место грубые ошибки	Минимально допустимый уровень знаний, допущено много негрубых ошибок	Уровень знаний в объеме, соответствующем программе подготовки, допущено несколько негрубых ошибок	Уровень знаний в объеме, соответствующем программе подготовки, без ошибок
Наличие умений	При решении стандартных задач не продемонстрированы основные умения, имели место грубые ошибки	Продемонстрированы основные умения, решены типовые задачи с негрубыми ошибками, выполнены все задания, но не в полном объеме	Продемонстрированы все основные умения, решены все основные задачи с негрубыми ошибками, выполнены все задания в полном объеме, но некоторые с недочетами	Продемонстрированы все основные умения, решены все основные задачи с отдельными незначительными недочетами, выполнены все задания в полном объеме
Наличие навыков (владение опытом)	При решении стандартных задач не продемонстрированы базовые навыки, имели место грубые ошибки	Имеется минимальный набор навыков для решения стандартных задач с некоторыми недочетами	Продемонстрированы базовые навыки при решении стандартных задач с некоторыми недочетами	Продемонстрированы навыки при решении нестандартных задач без ошибок и недочетов
Характеристика сформированности компетенции	Компетенция в полной мере не сформирована. Имеющихся знаний, умений, навыков недостаточно для решения практических (профессиональных) задач	Сформированность компетенции соответствует минимальным требованиям. Имеющихся знаний, умений, навыков в целом достаточно для решения практических (профессиональных) задач, но требуется дополнительная практика по большинству практических задач	Сформированность компетенции в целом соответствует требованиям. Имеющихся знаний, умений, навыков и мотивации в целом достаточно для решения стандартных практических (профессиональных) задач	Сформированность компетенции полностью соответствует требованиям. Имеющихся знаний, умений, навыков и мотивации в полной мере достаточно для решения сложных практических (профессиональных) задач
Уровень сформированности компетенций	Низкий	Ниже среднего	Средний	Высокий

\* Преподаватель вправе изменить критерии оценивания в соответствии с ФГОС ВО и особенностями ОПОП.

### 3. Оценочные средства

#### 3.1. Наименование оценочного средства

##### 3.1.База заданий для кейс-задач.

**Кейс-задание 1.** Оценить преимущества предприятия по сравнению с наиболее сильным конкурентом, используя метод построения профиля требований. Параметры оценить по 10-тибалльной шкале

Таблица – Исходные данные

Показатели	Коэффициент весомости	Предприятие	Конкуренты	
			№ 1	№ 2
Объем продаж, тыс. т	0,23	250	175	240
Занимаемая доля рынка, %	0,2	21	14	20
Период деятельности предприятия, лет	0,12	5	8	3
Цена, руб.	0,25	67	70	69
Расходы на рекламу, тыс. руб.	0,13	750	700	620
Уровень сервисного обслуживания	0,07	высокое	среднее	высокое

**Кейс-задание 2.** Составить бюджет маркетинга.

Плановый объем продаж предприятия составляет 42 000 тыс. руб. Предприятие на маркетинг выделяет 5% от объема продаж. В прошлом году на маркетинг было выделено 1850 тыс. руб., в том числе по направлениям работы: реклама – 1300 тыс. руб.; мероприятия по стимулированию спроса – 460 тыс. руб.; маркетинговые исследования – 90 тыс. руб. В планируемом году разбивка бюджета маркетинга по направлениям работы не изменится.

**Кейс-задание 3.** Рассчитать цену реализации товара.

Полные затраты составляют 25 000 тыс. руб. Объем продаж – 2080 т. Планируемая рентабельность продукции – 12%.

Какой метод ценообразования использован?

**Кейс-задание 4.** Рассчитать цены на товар А и товар Б.

Объем продаж товара А – 86 т, товара Б – 100 т. Полные затраты на товар А составляют 3 800 тыс. руб., на товар Б – 4 100 тыс. руб. От реализации товаров предприятие планирует получить прибыль в размере 4 500 тыс. руб. При этом на товар А должно приходиться 40% прибыли, на товар Б – 60%.

**Кейс-задание 5.** Рассчитать, каков должен быть объем продаж товара, что бы сложившейся рыночной цене 52 руб. за единицу, предприятие получило прибыль в размере 4 500 тыс. руб.

Постоянные затраты составляют 550 тыс. руб. Переменные затраты в расчете на единицу продукции – 41 руб.

**Кейс-задание 6.** Установить цену на товар, используя метод ценообразования с ориентацией на ценностную значимость товара.

Таблица – Исходные данные

Показатели	Коэффициент весомости	Анализируемый товар	Товар-образец
Эргономичность	0,3	7	9
Дизайн	0,2	6	8
Надежность	0,15	7	7
Качество материала	0,35	6	9
Цена		х	1250

**Кейс-задание 7.** Рассчитать объем продаж по месяцам.

Часовая производительность оборудования – 600 кг продукции в смену. Степень загрузки производственных мощностей 90%. Базовая цена реализации 120 руб. за кг.

Таблица – Исходные данные

Показатель	Колебание цены по месяцам											
	1	2	3	4	5	6	7	8	9	10	11	12
Цена, % от базовой	100	100	95	90	90	90	85	90	90	95	100	100

**Кейс-задание 8.** Рассчитать точку безубыточности, запас финансовой прочности проекта. Построить график безубыточности.

Объем продаж товара составляет 1 200 тыс. руб., полные затраты – 800 тыс. руб., на долю постоянных затрат приходится 30%.

**Кейс-задание 9.** Определить ставку дисконтирования для инвестиционного проекта создания производственных мощностей по переработке молока в сельскохозяйственном предприятии. Ставка рефинансирования ЦБ РФ – 8,25%.

Таблица - Типовые риски инвестиционных проектов

Типовой риск	Суть проекта	Поправка на риск, %
Низкий	Снижение себестоимости продукции	6-12
Средний	Увеличение объема продаж существующей продукции	8-12
Высокий	Производство и продвижение на рынок нового продукта	11-15
Очень высокий	Вложения в исследования и инновации	16-20

**Кейс-задание 10.** Рассчитать денежный поток от операционной деятельности. Ставка налога на прибыль – 20%.

Таблица – Исходные данные

Показатели	0 год	1 год	2 год	3 год	4 год	5 год
Выручка от реализации	0	250	360	400	420	450
Затраты на производство и реализацию	0	200	210	220	230	245
в т.ч. амортизация	0	50	50	50	50	50
Прибыль до налогообложения						
Налог						
Чистая прибыль						
Сальдо потока от операционной деятельности						

**Кейс-задание 11.** Рассчитать показатель NPV. Ставка дисконта – 10%.

Таблица – Исходные данные

Показатели	0 год	1 год	2 год	3 год	4 год	5 год
Денежный поток от операционной и инвестиционной деятельности	- 1000	250	360	400	420	450
Коэффициент дисконтирования						
Дисконтированный денежный поток						
Дисконтированный денежный поток нарастающим итогом						

**Кейс-задание 12.** Рассчитать срок окупаемости проекта. Ставка дисконта – 10%.

Таблица – Исходные данные

Показатели	0 год	1 год	2 год	3 год	4 год	5 год

Денежный поток от операционной и инвестиционной деятельности	- 1000	250	360	400	420	450
Коэффициент дисконтирования						
Дисконтированный денежный поток						
Дисконтированный денежный поток нарастающим итогом						

**Кейс-задание 13.** Составить график обслуживания кредита.

Сумма кредита – 1 000 тыс. руб. Кредит взят на 4 года. Погашение кредита ежегодно равными частями. Процентная ставка по кредиту – 15%. Проценты начисляются на остаток задолженности на начало года.

Таблица – Исходные данные

Показатели	0 год	1 год	2 год	3 год	4 год
Получение кредита					
Погашение основной суммы					
Уплата процентов					
Сумма по обслуживанию долга					

**Кейс-задание 14.** Рассчитать чистую прибыль по проекту. Выручка в 1-ый год реализации проекта составит 200 тыс. руб. В дальнейшем она будет расти на 6% в год. Затраты на производство и сбыт продукции в 1-ый год составят 130 тыс. руб., в дальнейшем они будут расти на 5,5% в год.

Таблица – Исходные данные

Показатели	1 год	2 год	3 год	4 год
Выручка, тыс. руб.				
Затраты на производство и сбыт, тыс. руб.				
Прибыль от реализации, тыс. руб.				
Выплата процентов по кредиту, тыс. руб.	20	15	10	5
Прибыль после выплаты процентов, тыс. руб.				
ЕСХН, тыс. руб.				
Чистая прибыль, тыс. руб.				

**Кейс-задание 15.** Рассчитать коэффициент эластичности спроса по цене.

Спрос на товар при цене 57 руб. составлял 250 тыс. ед. При повышении цены на 5% спрос снизился до 200 тыс. ед.

**Кейс-задание 16.** Составить бюджет маркетинга.

Плановый объем продаж предприятия составляет 95 000 тыс. руб. Предприятие на маркетинг выделяет 3% от объема продаж. В прошлом году на маркетинг было выделено 2850 тыс. руб., в том числе по направлениям работы: реклама – 2000 тыс. руб.; мероприятия по стимулированию спроса – 700 тыс. руб.; маркетинговые исследования – 150 тыс. руб. В планируемом году разбивка бюджета маркетинга по направлениям работы не изменится.

**Кейс-задание 17.** Рассчитать цены на товар А и товар Б.

Объем продаж товара А – 86 т, товара Б – 100 т. Полные затраты на товар А составляют 5 700 тыс. руб., на товар Б – 7 000 тыс. руб. От реализации товаров предприятие планирует получить прибыль в размере 5 200 тыс. руб. При этом на товар А должно приходиться 40% прибыли, на товар Б – 60%.

**Кейс-задание 18.** Рассчитать объем продаж по месяцам.

Часовая производительность оборудования – 800 кг продукции в смену. Степень загрузки производственных мощностей 80%. Базовая цена реализации 150 руб. за кг.

Таблица – Исходные данные

Показатель	Колебание цены по месяцам												
	1	2	3	4	5	6	7	8	9	10	11	12	

Цена, % от базовой	100	100	95	90	90	90	85	90	90	95	100	100
--------------------	-----	-----	----	----	----	----	----	----	----	----	-----	-----

**Кейс-задание 19.** Рассчитать денежный поток от операционной деятельности.

Ставка налога на прибыль – 20%.

Таблица – Исходные данные

Показатели	0 год	1 год	2 год	3 год	4 год	5 год
Выручка от реализации	0	2250	2360	2400	2420	2450
Затраты на производство и реализацию	0	1800	1910	2020	2140	2270
в т.ч. амортизация	0	150	150	150	150	150
Прибыль до налогообложения						
Налог						
Чистая прибыль						
Сальдо потока от операционной деятельности						

### 3.1.2. Методические материалы

*Обучающиеся выполняют кейс-задания. За правильное выполнение каждого кейс-задания – 2 балла.*

*Условия и порядок проведения текущего контроля знаний представлены ПВД-07 «О проведении текущего контроля успеваемости и промежуточной аттестации обучающихся».*

## 3.2. Требования к выполнению курсового проекта

### 3.2.1. Методика разработки разделов бизнес-плана инвестиционного проекта

*Титульный лист бизнес - плана (проекта)*

#### 1. Краткий обзор (резюме) проекта

В резюме проекта излагаются основные положения бизнес-плана, в частности:

1. Наименование проекта.
2. Инициатор проекта.
3. Местонахождение проекта.
4. Организационно-правовая форма реализации проекта.
5. Суть проекта:
  - цель проекта: объём продаж (доля рынка), прибыль (рентабельность), которые планируется достигнуть;
  - тип проекта: модернизация оборудования, реконструкция, новое строительство;
  - способ достижения цели: снижение себестоимости производства, расширение действующего производства, разработка и выпуск новой конкурентоспособной продукции, освоение новой технологии производства, выход на новые рынки сбыта.
6. Сроки реализации проекта.
7. Финансовые ресурсы, необходимые для реализации проекта:
  - потребность в финансировании.
8. Схема финансирования:
  - соотношение собственных и заёмных средств;
  - объём кредита;
  - процентная ставка;
  - график предоставления и возврата кредита.
9. Оценка экономической эффективности проекта:
  - срок окупаемости (РВР);
  - ставка дисконта (D);
  - чистая приведённая стоимость (NPV);
  - дисконтированный срок окупаемости (DPBP);

- внутренняя норма доходности (IRR);
- точка безубыточности проекта (BEP);
- срок возврата заёмных средств.

## 2. Инициатор проекта

Инициатор проекта – это лицо, физическое или юридическое, подающее обращение в банк в связи с реализацией проекта.

### 2.1. Общие данные.

Наименование, организационно-правовая форма инициатора проекта, сфера деятельности и отраслевая принадлежность. История развития предприятия. Опыт реализации аналогичных проектов.

### 2.2. Виды и объёмы деятельности.

Указываются виды деятельности предприятия, приводятся данные об объёмах производства и продаж, финансовых результатах за последние 3 года.

Этот раздел может быть дополнен сведениями о численности персонала.

### 2.3. Информация о руководителе.

Приводится краткая характеристика лиц, ответственных за результаты работы предприятия: фамилия, имя, отчество, год рождения, должность, образование и квалификация, трудовая деятельность за последние 10 лет.

## 3. Сущность предлагаемого проекта

### 3.1. Местонахождение проекта.

Обосновывается выбор местоположения. Анализируется доступность ресурсов, близость к потребителям, развитие инфраструктуры, уровень заработной платы в регионе (в районе).

### 3.2. Описание продукта (услуги).

О продукте приводятся следующие сведения: область применения, удовлетворяемые потребности; показатели качества, внешнее оформление и упаковка, преимущества планируемого к производству продукта, сильные и слабые стороны товара, основные направления совершенствования товара.

### 3.3. Технология производства продукта (оказания услуги).

Описываются изменения и развитие технологии (обработка почвы, сорта сельскохозяйственных культур и породы скота, новый севооборот, содержание животных, технология и рацион кормления скота и др.). Отражаются основные технологические решения и процессы, длительность технологического цикла.

Указываются проектная мощность и год выхода на проектную мощность.

### 3.4. Характеристика закупаемого оборудования (техники).

Дается описание закупаемого оборудования (техники), его технические характеристики. Возможно привести сравнительный анализ технических параметров закупаемого оборудования с аналогами, а также анализ коммерческих предложений по критерию цена/качество.

### 3.5. Экологические вопросы производства.

Описывается влияние проекта на окружающую среду, в том числе факторы, воздействующие на окружающую среду.

Для проектов сельскохозяйственного производства обязательно дается характеристика климатических условий, влияющих на проект.

## 4. Анализ положения дел в отрасли

Оценивается характер отрасли: развивающаяся, стабильная, стагнирующая; зависимость от импорта.

Анализируются тенденции объемов производства продукции в мире, в стране, в регионе, выявляются факторы развития отрасли.

Отражается государственная политика в области регулирования отраслевого рынка и защиты отечественного производителя.

## 5. Анализ рынков сбыта продукции и закупок сырья

### 5.1. Рынок сырья, материалов и комплектующих

Приводится перечень необходимого сырья, комплектующих и материалов. По каждому наименованию указываются требуемые объёмы, качество, доступность, цены; условия приобретения, возможность получения специальных скидок или льготных условий. Приводятся основные поставщики, оценивается их надёжность.

### 5.2. Конкуренция на рынке сбыта

В данном разделе должны быть перечислены предприятия - основные конкуренты, проанализированы их сильные и слабые стороны в сравнении с Инициатором проекта. При этом можно использовать таблицу 1.

Таблица 1 - Сильные и слабые стороны конкурентов

Конкуренты	Сильные стороны	Слабые стороны
Инициатор проекта		
Конкурент №1		
Конкурент №2		

Желательно указать, какова будет реакция конкурентов на появление на рынке продукта, производимого в рамках данного проекта.

В бизнес-плане следует оценить конкурентоспособность товара и предприятия (Инициатора проекта). Под конкурентоспособностью товара понимается совокупность его качественных и стоимостных характеристик, которая отражает его отличие от товара – образца и обеспечивает этому товару преимущества на конкурентном рынке в заданный промежуток времени.

На рисунке 1 представлена схема оценки уровня конкурентоспособности товара.



Рис 1. Примерная схема оценки уровня конкурентоспособности товара

Последовательность расчёта интегрального показателя конкурентоспособности товара представлена в таблице 2.



Таблица 2 - Оценка конкурентоспособности товара

Параметры	Коэффициент весомости	Значение параметров		Параметрический индекс
		Анализируемый товар	Товар - обра- зец	
Нормативно – производственные параметры				
Параметр №1				
Параметр №2				
Сводный индекс по нор- мативно- производственным пара- метрам	1	х	х	
Потребительские параметры				
Параметр №1				
.....				
Параметр № п				
Сводный индекс по по- требительским парамет- рам	1	х	х	
Экономические параметры				
Цена, руб.	1			
Сводный индекс по эконо- мическим параметрам	1	х	х	
Интегральный показатель	х	х	х	

Методика расчёта показателей:

Сводный индекс по нормативно-производственным параметрам:

$$I_{нп} = \prod_{i=1}^n q_i, \quad (1)$$

где:

$q_i$  - частный показатель по  $i$ -тому нормативно-производственному параметру.

Сводный индекс по потребительским параметрам:

$$I_n = \sum_{i=1}^n d_i * F_i, \quad (2)$$

где:

$d_i$  - коэффициент весомости  $i$ -того потребительского параметра;

$F_i$  - значение параметрического индекса  $i$ -того потребительского параметра.

Сводный индекс по экономическим параметрам:

$$I_э = \sum_{i=1}^n h_i * I_i, \quad (3)$$

где:

$h_i$  - коэффициент весомости  $i$ -того экономического параметра;

$I_i$  - значение параметрического индекса  $i$ -того экономического параметра.

Интегральный показатель конкурентоспособности товара:

$$K = I_{нп} * \frac{I_n}{I_э}, \quad (4)$$

Конкурентоспособность товара является определяющим фактором конкурентоспособности предприятия. Конкурентоспособность предприятия – это реальная или по-

тенциальная способность предприятия проектировать, производить и сбывать товары в тех условиях рынка, где приходится работать.

В практике бизнес – планирования оценка уровня конкурентоспособности предприятия производится на основе сравнительной характеристики деятельности предприятия и наиболее сильных конкурентов по ряду факторов.

При этом могут быть использованы следующие обобщающие методы оценки конкурентоспособности предприятия:

- метод суммы мест;
- метод балльной оценки;
- метод балльной оценки с учётом коэффициента весомости факторов;
- метод построения профиля требований.

Для проведения оценки конкурентоспособности Инициатора проекта необходимо выделить факторы (не менее 5) и на их основе выполнить его сравнительный анализ с основными конкурентами.

В процессе бизнес – планирования проведение расчётов по оценке конкурентоспособности имеет своей целью выявление конкурентных преимуществ и слабых позиций предприятия.

В данном разделе бизнес-плана формируется деловая (конкурентная) стратегия. Предприятием может быть выбрана одна из базовых конкурентных стратегий, описание которых приводится в таблице 3.

Таблица 3 - Условия формирования базовых конкурентных стратегий

Вид базовой стратегии	Условия формирования
Снижение себестоимости продукции	Большая доля фирмы на рынке и широкий доступ к дешёвым сырьевым ресурсам. Ценовая эластичность и однородность спроса на продукцию фирмы. Преимущественная ценовая конкуренция. Потеря потребителями своего дохода при повышении цен. Отраслевая стандартизация и отсутствие эффективной дифференциации.
Дифференциация продукции (продуктовая, ценовая, сервисная, кадровая, имиджевая).	Наличие широкой возможности выделения товаров на рынке, хорошее восприятие и оценка продукции потребителями. Разнообразная структура спроса на выпускаемую продукцию. Неценовая конкуренция. Незначительная доля затрат потребителей на приобретение продукции в структуре их бюджета. Неразвитость стратегии дифференциации в отрасли.
Сегментирование рынка	Различие потребителей по потребностям и ценовому использованию товара. Отсутствие специализации конкурентов на конкретных сегментах рынка. Ограниченность резервов фирмы для обслуживания всего рынка.
Ориентация на потребность рынка	Наличие дефицита. Неэластичность спроса на продукцию. Отсутствие трудностей для «входа» и «выхода» из отрасли. Количество конкурентов невелико. Нестабильность рынка.
Внедрение новшеств	Отсутствие аналогов продукции. Наличие потенциального спроса на предлагаемые новшества. Готовность крупных предприятий оказать поддержку внедрению новшеств.

### 5.3. Потенциальная ёмкость рынка сбыта

Определяется размер сегмента рынка, на котором работает или предполагает работать предприятие (общий годовой объём продаж в натуральном и стоимостном выражении).

Рассчитать ёмкость рынка можно по формуле:

$$E = O + П + И - Э - ВП, \quad (5)$$

где:

О - остатки товара на начало года;

П - производство товара;

Э - вывоз товара из региона;

ВП - внутреннее потребление.

Ёмкость рынка рассчитывается на основе данных статистики.

Определяется доля предприятия на рынке (текущая и планируемая):

$$D_p = \frac{V_{np}}{E}, \quad (6)$$

где:

V п.р - объём продаж предприятия.

Приводится характеристика групп потребителей (имеющихся и потенциальных):

- тип потребителя;
- географическое расположение потребителей;
- мнение потребителей о продукте;
- зависимость потребительского спроса на цены.

### 5.4. Маркетинговая стратегия проекта.

Маркетинговая стратегия включает выбор распространения товара, определение цены реализации, разработку рекламы.

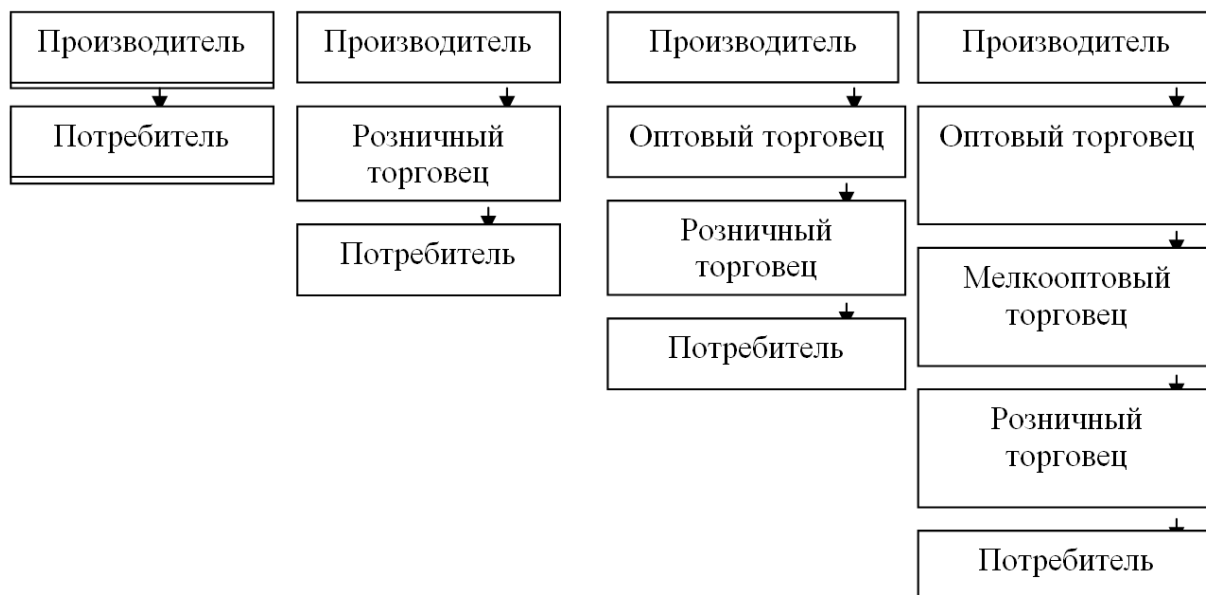


Рис. 2. Схема возможных каналов распределения товаров

Определение цены.

Методы определения цены:

а) Метод «средние издержки + прибыль». Цена определяется по формуле:

$$P = C_{ед} + E_{ед}, \quad (7)$$

где:

P – цена;

C ед – полная себестоимость единицы продукции;

E ед – прибыль в расчете на единицу продукции (рассчитывается исходя из плановой рентабельности).

б) Метод безубыточности и получение целевой прибыли.

Суть метода состоит в том, чтобы найти такую цену и соответствующий ей объем продаж, которые обеспечили бы получение желаемой прибыли. Этот метод дает ответ на два вопроса:

Первый вопрос: «Какова должна быть цена, чтобы при заданном объеме производства получить целевую прибыль?»

Для ответа на этот вопрос необходимо заполнить таблицу 4.

Таблица 4 - Определение цены реализации, обеспечивающей получение целевой прибыли

Наименование продукции	Объем производства, ц (т)	Полные затраты, тыс. руб.	Целевая прибыль, тыс. руб.	Целевая выручка, тыс. руб.	Цена, руб. за 1 ц (т)

Второй вопрос: «Каков должен быть объем производства, чтобы получить целевую прибыль при сложившейся на рынке цене?»

Определить объем производства, обеспечивающий целевую прибыль при среднерыночной цене, можно расчетным способом. Для этого необходимо использовать следующее равенство:

$$W = C + E_{ц} , \quad (8)$$

где:

W – выручка от реализации по среднерыночной цене;

C – полные затраты;

E<sub>ц</sub> – целевая прибыль.

Тогда:

$$V * P_{ср.} = C_{пост.} + V * C_{уд.} + E_{ц} , \quad (9)$$

где:

V – объем производства;

P<sub>ср.</sub> – среднерыночная цена реализации;

C<sub>пост.</sub> – постоянные затраты;

C<sub>уд.</sub> – переменные затраты в расчете на единицу продукции.

Следовательно:

$$V = \frac{C_{пост.} + E_{ц}}{P_{ср.} - C_{уд.}} \quad (10)$$

в) Метод с ориентацией на ценностную значимость товара.

В основе метода лежит ощущаемая потребителем ценностная значимость товара и желание покупателя заплатить за эту значимость определенную сумму.

$$P = P_{БАЗ} * \frac{B_{П}}{B_{БАЗ}} , \quad (11)$$

где:

P, P<sub>Баз.</sub> – цена товара предприятия и базового товара;

B<sub>п</sub>, B<sub>Баз.</sub> – балльная оценка качественных параметров товаров.

Оценку качественных параметров товара (услуги) можно провести в таблице 5.

Таблица 5 - Оценка качественных параметров товара (услуги)

Качественные параметры	Коэффициент весомости	Продукция предприятия	Продукция конкурентов	
			№1	№2
1. Сырьё				
2. Технология				
3. ....				
Цена, руб.				

г) Метод с ориентацией на конкуренцию.

Цена устанавливается чуть выше, или чуть ниже, или на уровне основных конкурентов.

В таблице 6 проводится анализ ценовой политики.

Таблица 6 - Анализ ценовой политики

Постановка вопроса при исследовании объекта	Характеристика и оценка фактического состояния дел
1	2
1. Насколько цены отражают издержки вашего предприятия, конкурентоспособность товара, спрос на него?	
2. Какова вероятная реакция покупателей на повышение (понижение) цены?	
3. Как оценивают покупатели уровень цен на товары вашего предприятия?	
4. Известны ли цены на товары вашего предприятия потенциальным покупателям?	

Описывается реклама, в частности, тип рекламы (товарная или фирменная), средства распространения рекламы (пресса, печатная реклама, наружная реклама, реклама на транспорте, теле и радиореклама). Указываются расходы на рекламу.

#### б. Организационный план

6.1. Организационно – правовая форма реализации проекта.

Оператор проекта – лицо (юридическое или физическое), которому предстоит осуществлять проект. Как правило, одно и то же лицо является Оператором, Заёмщиком и Инициатором проекта.

По Оператору проекта приводятся следующие данные:

- организационно – правовая форма;
- организационная структура управления (схема);
- укрупнённое штатное расписание (с указанием размера заработной платы);
- обеспеченность персоналом (административно - управленческий, производственный основной и вспомогательный).

6.2. Основные партнёры.

Указываются подрядчики, поставщики, покупатели продукции и др.

6.3. График реализации проекта.

Приводится перечень этапов, и период их реализации.

Пример графика реализации проекта приведён в таблице 7.

Таблица 7 - График реализации проекта (пример)

Этапы реализации проекта	2018 год				2019 год	
	1 кв.	2 кв.	3 кв.	4 кв.	1 кв.	2 кв.
1. Образование фирмы	+					

2. Получение лицензий и других разрешений	+					
3. Организация финансирования	+	+				
4. Рабочее проектирование	+	+				
5. Заключение контрактов	+	+				
6. Оформление прав на землю	+					
7. Строительство и монтаж оборудования	+	+	+			
8. Поставка сырья и материалов			+			
9. Реклама		+	+			
10. Ввод предприятия в эксплуатацию			+			
11. Выход на проектную мощность			+	+	+	+

#### 7. Финансовый план

##### 7.1. Условия и допущения, принятые для расчёта

Приводится ссылка на программное обеспечение, на котором выполнена финансово – экономическая оценка проекта.

Условия и допущения, принимаемые для расчёта, раскрыты в таблице 8.

Таблица 8 - Условия и допущения, принимаемые для расчёта

Условия и допущения	Содержание
1. Цены, в которых выполняется расчет	Текущие цены с учётом прогнозируемой инфляции или другого индекса роста цен (тарифов).
2. Период планирования	Период, превышающий срок окупаемости проекта и возврата заёмных средств, на один год.
3. Периодичность расчётов	На этапе осуществления инвестиций и освоения производственных мощностей (выхода на проектную мощность) расчёты производятся с поквартальной периодичностью, далее по годам.

##### 7.2. Исходные данные

Формы исходных данных предназначены для сбора и структуризации информации, необходимой для выполнения финансово - экономической оценки проекта и его коммерческой состоятельности.

В таблице 9 приводится информация о налогах, которые необходимо выплатить Инициатору проекта.

Таблица 9

#### Налоговое окружение

Наименование налогов	Ставка (или сумма)	Налогооблагаемая база	Период начисления (дней)	Льготы (основание)
Страховые взносы в ПФР, ФСС РФ, ФОМС				
Единый сельскохозяйственный налог				
Акцизы на сырьё и готовую продукцию				
Таможенные налоги				
Налог на землю				

Численность персонала и заработная плата приводится в таблице 10.

Таблица 10 - Численность персонала и заработная плата

Категория персонала	Средняя заработная плата работника в месяц, руб.	Численность работников по интервалам планирования		
		...	...	...
Основной производственный				
Вспомогательный производственный				
Административно – управленческий				
Сбытовой				

В таблице 11 приводятся цены на продукцию (услуги).

Таблица 11 - Номенклатура и цены на продукцию

Наименование продукции услуг	Единицы измерения	Цена

Если цены подвержены сезонным колебаниям, составляется таблица 12. В ней цены указываются в процентах для каждого квартала, за 100% принимается цена, приведённая в таблице 11.

Таблица 12 - Сезонные колебания цен

Наименование продукции услуг	1 квартал	2 квартал	3 квартал	4 квартал

План производства (продаж) продукции в натуральном выражении приводится в таблице 13.

Таблица 13

План производства (продаж) продукции (в натуральном выражении)

Наименование продукции услуг	Период планирования			
	...	...	...	...

В таблице 14 необходимо указать предстоящие капитальные затраты.

Таблица 14

Капитальные затраты и амортизация

№ п/п	Статьи капитальных затрат	Норма амортизации, %	Интервал ввода в эксплуатацию	Стоимость, тыс. руб.
1.	Строительно-монтажные работы			
2.	Машины и оборудование			
3.	Прочие			
	Всего капитальных затрат			

7.3. Калькуляция себестоимости

В таблице 15 приводится расчёт затрат по проекту.

## Калькуляция затрат

Статьи затрат	Интервалы планирования			
	...	...	...	...
1. Оплата труда с отчислениями				
2. Прямые материальные затраты (по статьям)				
3. Амортизация				
4. Накладные расходы				

Оплата труда с отчислениями определяется на основе данных таблицы 10.

В прямые материальные затраты включаются затраты, величина которых прямо пропорциональна объему производства. Примерный перечень материальных затрат:

- семена и посадочный материал;
- удобрения (минеральные и органические);
- средства защиты растений и животных;
- корма;
- сырье для переработки;
- ГСМ и топливо;
- энерго - тепло - и водопотребление.

Амортизация рассчитывается (при необходимости ее учета), исходя из стоимости капитальных затрат и норм амортизации (таблица 14).

Накладные расходы включают 3 категории статей: общехозяйственные, административные, сбытовые. Накладные расходы могут быть исчислены через норму (в %) и базу исчисления величины расходов. Условно-постоянные накладные расходы задаются суммой затрат в год.

Примерный перечень накладных расходов:

общехозяйственные:

- затраты на содержание и ремонт зданий и сооружений производственного назначения;
- затраты на аренду земли сельскохозяйственного назначения;
- текущий ремонт оборудования и транспортных средств;
- внутризаводские транспортные затраты, связанные с производственными процессами;
- затраты на охрану окружающей среды;
- затраты на охрану труда;
- затраты на текущую подготовку и переподготовку кадров;
- оплата работ по сертификации продукции;

административные:

- страхование собственности (имущества);
- аренда земли (кроме земель сельскохозяйственного назначения);
- затраты на содержание административных зданий (отопление, освещение, канализация, водоснабжение, вентиляция);
- командировочные затраты;
- оплата расходов на связь, канцелярские расходы;

сбытовые:

- транспортные затраты (без внутризаводских);
- тара и упаковка (кроме тары, отпускаемой покупателю вместе с готовой продукцией – учитывается в составе прямых затрат);
- комиссионные сборы, включая отчисления сбытовым организациям;
- затраты на маркетинг и рекламу.



#### 7.4. Расчёт выручки.

Расчёт выручки по проекту осуществляется, исходя из плана продаж и цен реализации (таблица 16).

Таблица 16

Выручка по проекту				
Виды продукции	Интервалы планирования			
	...	...	...	...
.....				
Всего				

#### 7.5. Инвестиционные издержки

Инвестиционные затраты – это затраты, возникающие при реализации инвестиционных проектов, связанных с расширением действующего или созданием нового бизнеса. Инвестиционные издержки включают в себя предстоящие капитальные затраты и потребность в оборотном капитале.

Оборотный капитал представляет собой разность между оборотными активами и оборотными пассивами. Увеличение оборотного капитала является частью инвестиционных затрат инвестиционного проекта, уменьшение оборотного капитала – частью инвестиционных притоков.

Поскольку выручка от реализации продукции обычно поступает не с самого начала реализации проекта и не непрерывно с течением времени, производство нуждается в некоторых запасах оборотных средств для удовлетворения своих краткосрочных потребностей. С необходимостью этих запасов и связаны оборотные активы.

Оборотные пассивы связаны с тем, что платежи, связанные с производством продукции в определенный момент времени, осуществляются не в тот же, а в более поздний момент времени, то есть с некоторой задержкой. В пределах указанной задержки соответствующие денежные средства могут быть использованы в целях покрытия краткосрочной задолженности, и в частности для полного или частичного покрытия потребности в оборотных активах.

В таблице 17 необходимо представить исходную информацию для расчета потребности в оборотном капитале.

Таблица 17

Исходная информация для расчета потребности в оборотном капитале		
Показатели		Нормы, дн.
Структура оборотного капитала	Нормы	
Активы		
1. Сырье, материалы и др.	Страховой запас	
	Периодичность поставок	
2. Незавершенное производство	Цикл производства	
3. Готовая продукция	Периодичность отгрузки	
Пассивы		
4. Расчеты по оплате труда	Периодичность выплат	
5. Расчеты с бюджетом и внебюджетными фондами	Периодичность выплат	
6. Погашение и обслуживание займов	Периодичность выплат	

Методика расчета потребностей в оборотном капитале:

- 1) сырье, материалы и др.:

$$A_1 = \frac{3M}{P} * \left( d + \frac{q}{2} \right), \quad (12)$$

где:

3M – затраты на материалы данного вида на данном шаге;

P – продолжительность шага, дн.;

d – страховой запас, дн.;

q – периодичность поставок, дн.

2) незавершенное производство:

$$A_2 = 3_{\text{ПР}} * \frac{\text{Ц}_{\text{ПР}}}{P}, \quad (13)$$

где:

3ПР – сумма прямых затрат (прямые материальные затраты + оплата труда основного и вспомогательного персонала) на данном шаге;

ЦПР – продолжительность производственного цикла, дн.

3) готовая продукция:

$$A_3 = B * \frac{O}{2 * P}, \quad (14)$$

где:

B – выручка на данном шаге;

O – периодичность отгрузки, дн.;

4) расчеты по оплате труда:

$$\text{П}_1 = 3\text{П} * \frac{15}{k * P}, \quad (15)$$

где:

3П – общая заработная плата на данном шаге;

k – число выплат зарплаты в месяц;

5) расчеты с бюджетом и внебюджетными фондами:

$$\text{П}_2 = \text{ВН} * \frac{\text{ПВ}}{2 * P}, \quad (16)$$

где:

ВН – величина налога (сбора), относящаяся к данному шагу;

ПВ – периодичность выплат налога (сбора), дн.;

6) погашение и обслуживание займов:

$$\text{П}_3 = \text{ПР} * \frac{\text{ПК}}{2 * P}, \quad (17)$$

где:

ПР – величина процентной выплаты по кредиту;

ПВ – периодичность выплаты по кредиту на данном шаге, дн.;

В таблице 18 необходимо рассчитать сумму инвестиционных затрат и показать источники их финансирования, а в таблице 19 – график освоения инвестиций.

Таблица 18

Инвестиционные затраты и источники их финансирования

Наименование инвестиционных затрат	Сумма, тыс. руб.	Источники финансирования	
		Собственные средства	Заёмные средства
1	2	3	4
Капитальные затраты (по статьям)			
Прирост оборотного ка-			

питала			
Всего			
Структура источников финансирования, %	100		

Таблица 19

## График освоения инвестиций

Инвестиционные затраты	Интервалы планирования				
	...	...	...	...	...
...					
Всего					
в том числе:					
собственные средства					
заёмные средства					

Должны быть представлены параметры заёмных средств, в частности:

- объём кредитных ресурсов;
- дата получения кредита;
- процентная ставка по кредиту;
- срок кредитования;
- порядок выплаты процентов по кредиту и возврата основного долга;
- льготный период.

В таблице 20 составляется график обслуживания долга.

Таблица 20

## График обслуживания долга

Инвестиционные затраты	Интервалы планирования				
	...	...	...	...	...
1. Поступление средств					
2. Погашение основной суммы					
3. Выплата процентов					
4. Всего выплат по обслуживанию долга					

Схемы обслуживания долга могут быть следующие:

1. Традиционная схема: выплата основного долга равными частями и уплата процентов от суммы долга на момент выплат;
2. Обслуживание долга равными суммами, включающими выплату процентов и погашение основного долга (аннуитетные платежи);
3. Проектное финансирование: все средства, образующиеся от реализации проекта (или часть этих средств), направляется на обслуживание долга.

Примеры схем обслуживания долга представлены в таблице 21.

Пример: Размер кредита – 400 тыс. руб., ставка – 20%, срок погашения – 4 года. При проектном финансировании доходы от проекта распределяются между кредитором (80%) и заемщиком (20%).

Таблица 21

## Схемы финансирования инвестиционного проекта, тыс. руб.

Показатели	1 год	2 год	3 год	4 год	5 год
Традиционная схема					
Поступление средств	400	0	0	0	0
Погашение основной суммы	0	100	100	100	100
Остаток основного долга на начало года	0	400	300	200	100

Выплата процентов	0	80	60	40	20
Выплаты по обслуживанию долга	0	180	160	140	120
Аннуитетные платежи					
Поступление средств	400	0	0	0	0
Выплаты по обслуживанию долга	0	154,2	154,2	154,2	154,2
Остаток долга на начало года	0	400	325,48	236,01	128,7
Выплата процентов	0	80	65,1	47,21	25,74
Погашение основной суммы долга	0	74,52	89,42	107,31	128,75
Проектное финансирование					
Денежный поток от операционной и инвестиционной деятельности	- 700	200	200	200	200
Поступление средств	400	0	0	0	0
Выплаты по обслуживанию долга	0	160	160	160	160
Остаток долга на начало года	0	400	320	224	108,8
Выплата процентов	0	80	64	44,8	21,8
Погашение основной суммы долга	0	80	96	115,2	108,8

Аннуитетные платежи могут быть рассчитаны по формуле:

$$PMT = PV * \frac{i}{1 - \frac{1}{(1+i)^n}}, \quad (18)$$

где:

PMT – размер аннуитетного платежа;

PV – сумма кредита;

i – процентная ставка по кредиту, доли единицы;

n – срок кредитования.

При выплате процентов чаще, чем 1 раз в год, расчет выполняется по формуле:

$$PMT = PV * \frac{\frac{i}{k}}{1 - \frac{1}{\left(1 + \frac{i}{k}\right)^{n*k}}}, \quad (19)$$

где:

k – периодичность выплат по обслуживанию долга.

Кроме этого, размер аннуитетного платежа может быть рассчитан с помощью финансовых таблиц: фактор периодического взноса на погашение кредита (взнос за амортизацию денежной единицы).

Расчеты по обоснованию схем обслуживания долга могут быть выполнены с использованием программных средств Microsoft Excel и OpenOffice.org Calc. Описание методики их использования приводится в приложении .3.

#### 7.6. Финансовые результаты проекта

В таблице 22 рассчитывается чистая прибыль по проекту.

Таблица 22

### Финансовые результаты

Показатели	20... год	20... год	20... год	20... год
Выручка, тыс. руб.				
Затраты на производство и сбыт, тыс. руб.				
Прибыль от реализации, тыс. руб.				
Выплата процентов по кредиту, тыс. руб.				
Прибыль после выплаты процентов, тыс. руб.				
ЕСХН, тыс. руб.				
Чистая прибыль, тыс. руб.				

#### 7.7. Оценка коммерческой эффективности проекта («до финансирования»)

Оценка коммерческой эффективности проекта в целом осуществляется на основании модели денежного потока от операционной и инвестиционной деятельности (таблица 23).

Таблица 23

Модель денежных потоков от операционной и инвестиционной деятельности, тыс. руб.

Показатели	Интервалы планирования		
Операционная деятельность:			
1. Выручка от реализации			
2. Затраты на производство и реализацию			
3. в т.ч. амортизация			
4. Прибыль до налогообложения (стр.1-стр.2)			
5. Налог (ЕСХН)			
6. Чистая прибыль (стр.4-стр.5)			
7. Сальдо потока от операционной деятельности (стр.6-стр.3)			
Инвестиционная деятельность:			
8. Инвестиционные затраты			
9. Сальдо потока от инвестиционной деятельности (стр. 8)			
10. Сальдо потока от операционной и инвестиционной деятельности (стр.7-стр.9)			
11. Сальдо накопленного потока от операционной и инвестиционной деятельности			
12. Коэффициент дисконтирования			
13. Дисконтированное сальдо потока от операционной и инвестиционной деятельности			
14. То же нарастающим итогом			NPV

В соответствии с распространённым положением теории инвестиционного анализа предполагается, что ставка дисконтирования должна содержать минимальную норму прибыли кредитора и поправку, учитывающую степень риска конкретного проекта:

$$R_d = R_r + R_i, \quad (20)$$

где:

$R_d$  - ставка дисконтирования, %;

$R_r$  - ставка рефинансирования ЦБ России, %;

Ri - поправка на риск в зависимости от конкретного проекта, %.

Интервалы значений типовых рисков определяется по таблице 24.

Таблица 24

Типовые риски инвестиционных проектов

Типовой риск	Суть проекта	Поправка на риск, %
Низкий	Снижение себестоимости продукции	6-12
Средний	Увеличение объёма продаж существующей продукции	8-12
Высокий	Производство и продвижение на рынок нового продукта	11-15
Очень высокий	Вложения в исследования и инновации	16-20

Исходя из ставки дисконтирования, рассчитывается коэффициент дисконтирования:

$$K_q = \frac{1}{(1 + R_q)^n}, \quad (21)$$

где:

Kq – коэффициент дисконтирования, доли единицы;

Rq – ставка дисконтирования, доли единицы;

n – номер года прогнозного периода.

Методика расчёта показателей эффективности инвестиционного проекта.

1. Срок окупаемости инвестиционного проекта (PBP) – ожидаемое число лет, необходимое для полного возмещения инвестиционных затрат:

$$PBP = L_o + \frac{HC_o}{ДП_o}, \quad (22)$$

где:

Lo – число лет, предшествующих году окупаемости;

HCо – невозмещённая стоимость на начало года окупаемости;

ДПо – денежный поток (приток наличности) в течение года окупаемости.

Простой срок окупаемости рассчитывается по сальдо потока от операционной и инвестиционной деятельности (стр.10 и стр.11 таблицы 23), а дисконтированный срок окупаемости (DPBP) – по дисконтированному сальдо (стр.13 и стр.14 таблицы 23).

2. Чистая текущая (приведённая) стоимость (NPV) характеризует превышение суммарных денежных поступлений над суммарными затратами для данного проекта с учётом риска.

Чистая приведённая стоимость (NPV) равна значению дисконтированного сальдо накопленного потока от операционной и инвестиционной деятельности за последний год прогнозного периода (стр.14 таблицы 23 за последний год).

3. Внутренняя норма доходности (IRR) представляет собой ставку дисконтирования, приравнивающую сумму приведённых доходов от проекта к величине инвестиций.

Оценка инвестиционного проекта с помощью IRR основана на определении максимальной величины ставки дисконтирования, при которой проекты останутся безубыточными.

Расчёт IRR осуществляется в следующей последовательности:

1. Выбирается произвольная ставка дисконта (Д), и на её базе вычисляется суммарная текущая стоимость доходов по проекту (ПД).

2. Затраты по проекту (ПР) сопоставляются с рассчитанной величиной ПД.

3. Если ПД и ПР не равны, т.е. NPV не равно 0, то выбирается вторая ставка дисконта по следующему правилу:

- если  $NPV > 0$ , то новая Д должна быть больше первоначальной;

- если  $NPV < 0$ , то новая  $D$  должна быть меньше первоначальной.
- 4. Вторая  $D$  подбирается до тех пор, пока не получим величину  $ПД$  как больше, так и меньше  $ПР$ .
- 5. Составляется пропорция и решается уравнение.

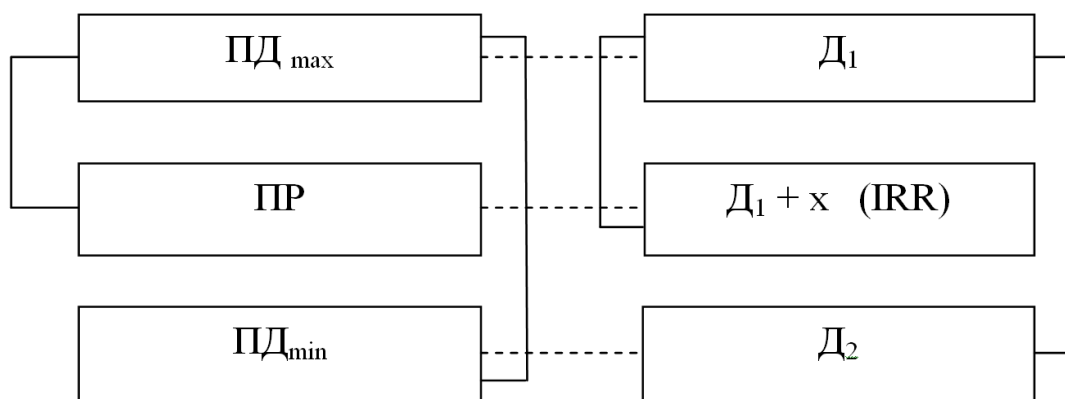


Рис. 3. Схема определения показателя IRR

Пропорция:

$$\frac{ПД_{\max} - ПР}{ПД_{\max} - ПД_{\min}} = \frac{D_1 - (D_1 - X)}{D_1 - D_2}, \quad (23)$$

Таким образом:

$$IRR = D_1 + X \quad (24)$$

Показатель IRR может быть рассчитан в электронной таблице Microsoft Excel: «финансовые функции» - ВСД.

Результаты расчётов сводятся в таблицу 25.

Таблица 25

Показатели эффективности проекта «до финансирования»  
(ставка дисконта - ...%)

Показатели	Значение
1. Чистая текущая стоимость доходов (NPV), тыс. руб.	
2. Срок окупаемости, лет	
3. Внутренняя ставка доходности (IRR), %	

Расчеты по анализу инвестиционных проектов могут быть выполнены с использованием программных средств Microsoft Excel и OpenOffice.org Calc.

Достижение экономической эффективности имеет смысл в том случае, когда проект реализуем. Экономическая оценка инвестиционного проекта предполагает определение финансовой реализуемости проекта.

Финансовая реализуемость проекта – наличие достаточного количества денежных средств на всех шагах реализации проекта.

Если не учитывать неопределённость и риск, то достаточным условием финансовой реализуемости инвестиционного проекта является неотрицательность на каждом шаге накопленного сальдо суммарного потока от операционной деятельности.

В таблице 26 определяется финансовая осуществимость (реализуемость) проекта. Проект финансово реализуем, если накопленное сальдо суммарного потока от всех видов деятельности (стр. 9 таблицы 26) на каждом шаге реализации проекта имеет положительное значение.

Таблица 26

Финансирование проекта, тыс. руб.

Показатели	Интервалы планирования		
	...	...	...
1. Сальдо потока от операционной и инвестиционной деятельности (стр.10 таблицы 19)			
Финансовая деятельность			
2. Получение кредита			
3. Выплата основного долга			
4. Выплата процентов			
5. Сальдо потока от финансовой деятельности (стр.2-стр.3-стр.4)			
6. Суммарное сальдо от всех видов деятельности (стр.1+стр.5)			
7. Накопленное суммарное сальдо от всех видов деятельности			
8. Использование собственных средств			
9. Накопленное суммарное сальдо от всех видов деятельности с учётом собственных средств (стр.7+собственные средства).			
10. Коэффициент покрытия ссудной задолженности			

Для всех интервалов планирования, на которых осуществляется возврат заемных средств, рассчитывается коэффициент покрытия ссудной задолженности:

$$КПСЗ = \frac{ДП}{РОД} , \quad (25)$$

где:

ДП – свободные денежные средства;

РОД – расходы по обслуживанию долга.

## 8. Оценка рисков

### 8.1. Анализ чувствительности проекта

Цель анализа чувствительности – определение степени влияния изменения исходных данных проекта на его финансовый результат.

Анализ чувствительности проекта заключается в определении критических границ изменения факторов. Например, насколько максимально можно снизить объемы продаж или цены на продукцию, работы или услуги, при которых чистый приведенный доход (NPV) будет положительным.

Чем шире диапазон параметров, в котором показатели эффективности остаются в пределах приемлемых значений, тем выше запас прочности проекта, тем лучше он защищен от колебаний различных факторов, оказывающих влияние на результаты реализации проекта.

Параметры для анализа чувствительности:

- цена продукции;
- себестоимость производства;
- объем производства (в натуральном выражении);
- инвестиционные издержки.

На рисунке 4 представлен пример результатов анализа чувствительности. Изменяем выбранные параметры бизнес-плана, уменьшая их на 50%, а затем, увеличивая их на 50% с шагом 10%, после каждого изменения производим пересчет показателя NPV, что и отображается на рисунке 4.



## Анализ чувствительности проекта

Параметры	Изменение параметров	Значение NPV, тыс. руб.	% отклонения от NPV в базовом сценарии	Коэффициент эластичности NPV
1. Объемы продаж	Уменьшение на 10%			
2. Затраты на производство и реализацию продукции	Увеличение на 10%			

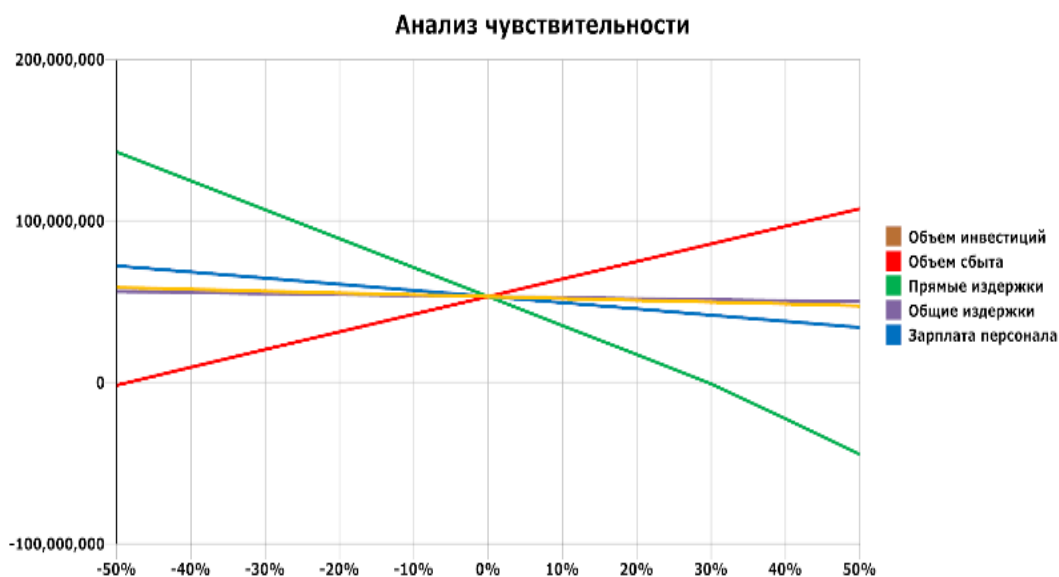


Рис. 4. Анализ чувствительности проекта

Анализ чувствительности может быть выполнен путем расчета процентного отклонения значения NPV проекта от значения в базисном сценарии при изменении фактора на 1%. Фактически рассчитываются значения коэффициентов эластичности NPV по каждому фактору. Результаты расчетов могут быть оформлены в виде таблицы 27.

## 8.2. Анализ безубыточности

Определение точки безубыточности проекта (ВЕР) – один из наиболее распространенных методов расчёта критических точек проекта.

Точка безубыточности – это такой уровень производства (продаж), при котором проект остаётся безубыточным.

Точка безубыточности не должна превышать 80% от проектной мощности. Чем ниже будет это значение, тем более вероятно, что данный проект останется жизнеспособным в условиях сокращения рынка сбыта и, соответственно, ниже риск кредитора.

Расчёт точки безубыточности проекта выполняется в таблице 28 по следующей модели:

$$ТБ = \frac{C_{пост}}{1 - I_{пер}}, \quad (26)$$

где:

ТБ – точка безубыточности, тыс. руб.;

С пост. – постоянные затраты, тыс. руб.;

И пер. – удельный вес переменных затрат в структуре выручки, доли единицы.

## Точка безубыточности, тыс. руб.

Показатели	20...год	20...год	20...год
1. Выручка			
2. Постоянные затраты			
3. Переменные затраты			
4. Удельный вес переменных затрат в структуре выручки, доли единиц			
5. Точка безубыточности			
6. Точка безубыточности, % от выручки			

## 8.3. Анализ проектных рисков

В отличие от предыдущего пункта в данном разделе бизнес – плана проводится качественный анализ проектных рисков по форме таблицы 29. В таблице перечисляются возможные риски, оценивается вероятность их возникновения («высокая», «средняя», «низкая»).

Таблица 29

## Оценка проектных рисков

Риски	Вероятность возникновения	Методы снижения рисков
Риски, возникающие на этапе осуществления капитальных вложений		
1.		
2. и т. д.		
Риски, связанные с эксплуатацией предприятия		
1.		
2. и т. д.		

Риски, возникающие на этапе осуществления капитальных вложений:

- невыполнение обязательств поставщиками (низкое качество, дефекты в оборудовании, технологии);
- несвоевременная поставка и монтаж оборудования;
- несовместимость отечественного оборудования с импортным;
- срыв сроков строительства;
- превышение расчётов проектов;
- форс-мажор, материальный ущерб.

Риски, связанные с эксплуатацией предприятия:

- невыход на проектную мощность (возникновение технологических или сырьевых ограничений);
- выпуск продукции несоответствующего качества;
- неудовлетворительный менеджмент;
- продукция не находит сбыта в нужном стоимостном выражении и в расчётные сроки (возникновение ценовых ограничений, переоценка ёмкости рынка или недооценка конкуренции);
- несвоевременность поставок сырья;
- транспортные риски;
- экологические риски (возникновение непредвиденных затрат на возмещение ущерба);
- форс-мажор, материальный ущерб.

## 3.2.2 Темы проектов

1. Бизнес-план инвестиционного проекта создания (развития) предприятия (в соответствии с требованиями конкретного финансового института)

## 3.2.3. Методические материалы

Обучающиеся разрабатывают бизнес-план инвестиционного проекта создания (развития) предприятия в соответствии с требованиями конкретного финансового института, например, ОАО «Россельхозбанк», ОАО «Внешэкономбанк», ОАО «Сбербанк РФ», различными фондами поддержки предпринимательства. Конкретную тему инвестиционного проекта студенты выбирают самостоятельно в соответствии со сферой своих интересов и согласовывают ее с преподавателем.

Разработанный проект обучающиеся должны сдать на проверку не позднее 2 недель до проведения зачета. Через неделю организуется защита проектов в группе, используя оборудование для презентаций. В процессе защиты проектов вопросы задают преподаватель и студенты.

### **3.3.1 Тест для проверки остаточных знаний**

1. Основным недостатком недифференцированного маркетинга является:
  - а) уязвимость перед конкурентами, сконцентрировавшими свое внимание на определенных рыночных нишах;
  - б) высокие издержки производства и маркетинга;
  - в) ограниченные возможности для роста;
  - г) риск изменения вкусов потребителей.
2. Стратегия выживаемости фирмы наиболее эффективна в условиях:
  - а) высокой конкуренции и большого числа фирм конкурентов;
  - б) резко меняются потребности потребителей;
  - в) сильного рынка;
  - г) высокой конкуренции и большого числа фирм конкурентов и резко меняющихся потребности потребителей
3. Если товар фирмы ниже качеством, чем товары основного конкурента, она вынуждена будет назначить:
  - а) аналогичную цену;
  - б) более высокую цену, чтобы позицировать свой товар относительно товаров конкурентов;
  - в) более низкую цену, чтобы обеспечить себе рост сбыта товаров;
  - г) аналогичную цену и более высокую цену, чтобы позицировать свой товар относительно товаров конкурентов
4. Для высокоразвитого рынка с высокой степенью сегментации чаще всего для внедрения товара используют:
  - а) скользящую цену;
  - б) цену проникновения;
  - в) низкую цену;
  - г) высокую цену.
5. Если эластичность спроса высока, то объем продаж:
  - а) существенно увеличивается при незначительном понижении цен;
  - б) не растет при значительном понижении цен;
  - в) не изменяется при понижении цен;
  - г) не изменяется при повышении цены.
6. В структуру маркетинговой программы по продукту целесообразно включить:
  - а) опрос потенциальных покупателей;
  - б) рыночный эксперимент;
  - в) прогноз развития рынка;
  - г) прогноз спроса.
7. К стратегиям выхода на зарубежный рынок относятся:
  - а) поиск оптимального рыночного сегмента;
  - б) дифференциация товара;
  - в) лицензирование;

- г) географическая сегментация.
- 8. Адаптировать товар к требованиям внешнего рынка возможно путем:
  - а) внесения изменений в товар в соответствии с особенностями потребления;
  - б) создания новой упаковки без изменения товара;
  - в) разработки новой маркировки без изменения товара;
  - г) разработки нового товара.
- 9. Под «стратегией» фирмы понимается способ:
  - а) определения и достижения целей;
  - б) организации и финансирования работ;
  - в) все отмеченное;
  - г) способы достижения целей.
- 10. Под потенциальной емкостью рынка понимается:
  - а) общее количество товаров, которое покупатели этого рынка могут приобрести за определенное время;
  - б) максимальное количество товаров, на реализацию которого предприниматель может рассчитывать при его возможностях;
  - в) реальное количество товаров, которое предприниматель сможет продать при конкретных условиях деятельности;
  - г) общее количество товара, продаваемого в данном регионе.
- 11. Основными целями политики привлечения фирмой финансовых ресурсов являются:
  - а) снижение стоимости капитала компании;
  - б) рост рентабельности капитала;
  - в) снижение риска неплатежеспособности фирмы;
  - г) верно все выше перечисленное.
- 12. К внутренним источникам финансирования фирмы относится:
  - а) амортизационные отчисления;
  - б) нераспределенная прибыль;
  - в) реализация активов;
  - г) верно выше перечисленное.
- 13. К основным недостаткам банковской ссуды как источника финансирования фирмы относятся:
  - а) необходимость залога;
  - б) рост стоимости капитала компании;
  - в) опасность потери контроля над фирмой;
  - г) верно все выше перечисленное.
- 14. Гарантией по необеспеченной ссуде может выступать:
  - а) кредитная история должника;
  - б) компенсационный остаток;
  - в) доходность бизнеса должника;
  - г) верно все выше перечисленное.
- 15. Максимальную прибыль фирма получает на фазе:
  - а) внедрения;
  - б) спада;
  - в) роста;
  - г) зрелости.

### **3.3.2 Методические материалы**

Обучающиеся проходят тест общим количеством 15 вопросов. За каждый правильный ответ в тестах студент получает 1 балл.

Порядок проведения тестов представлен в Положении ПВД-07 «О проведении текущего контроля успеваемости и промежуточной аттестации обучающихся».

### 3.4. Комплект вопросов к экзамену

#### 3.4.1. Вопросы к экзамену:

1. Функции бизнес-планирования
2. Принципы бизнес-планирования
3. Классификация бизнес-планов по объектам бизнеса
4. Требования, предъявляемые к бизнес-планам
5. Структура и основное содержание раздела «Описание предприятия и отрасли»
6. Анализ внешней и внутренней среды предприятия. SWOT-анализ
7. Формирование стратегии предприятия. Инструменты стратегического анализа.
8. Матрица «Бостон Консалтинг Групп»
9. Ориентиры деятельности компании.
10. Формулирование целей фирмы.
11. Исследование рынка сбыта: направления, цель.
12. Классификация рынков
13. Сегментация рынка
14. Оценка конъюнктуры рынка
15. Отбор целевых рынков
16. Позиционирование рынка
17. Методы прогнозирования в бизнес-планировании
18. Качественные методы и количественные методы прогнозирования в бизнес-планировании
19. Цели бизнес-планирования
20. Определение бизнес-плана и его роль в современном предпринимательстве
21. Понятие конкуренции. Виды конкуренции
22. Методы конкурентной борьбы
23. Процесс бенчмаркинга
24. Конкурентоспособность товара и методика ее оценки
25. Конкурентоспособность предприятия и методы ее оценки
26. Виды конкурентных стратегий фирмы
27. Понятие маркетинга. Виды маркетинговых стратегий.
28. Типы маркетинга
29. Товарная политика предприятия
30. Типы товарных стратегий.
31. Соотношение товарных стратегий и этапов жизненного цикла товара
32. Рыночная атрибутика товара
33. Сбытовая политика предприятия
34. Выбор канала реализации
35. Коммуникативная политика. Виды коммуникативной политики
36. Инструменты маркетинговых коммуникаций
37. Структура и содержание раздела «План производства»
38. Определение потребности в оборотных средствах.
39. Анализ финансово-экономического состояния предприятия при составлении бизнес-плана
40. Планирование основных финансовых показателей.
41. Содержание отчета о движении денежных средств
42. Расчет точки безубыточности и запаса финансовой прочности проекта
43. Понятие риска. Виды и источники потерь
44. Виды рисков
45. Методы оценки риска

### **3.4.2 Методические материалы**

Обучающимся выдаются вопросы для экзамена, по которым они самостоятельно готовятся. Экзамен проводится в форме устного собеседования.

Порядок проведения экзамена соответствует Положению ПВД-07 «О проведении текущего контроля успеваемости и промежуточной аттестации обучающихся».